

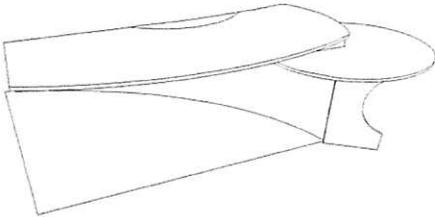
Anexa 6.1.1 - Specificații tehnice (B/S)

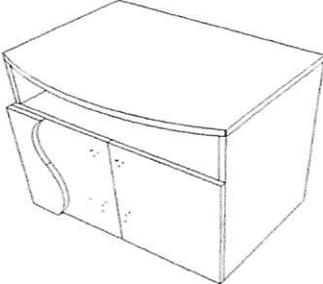
Proiectul privind Învățământul Secundar (ROSE)
Schema de Granturi –Centre de Învățare (SGCU-CI)
Beneficiar: Universitatea din Petroșani
Titlul subproiectului: Centrul Remedial Educațional al Studenților Capacitați ai Universității din Petroșani
Acord de grant nr.101/SGU/CI/II / 17.12.2018



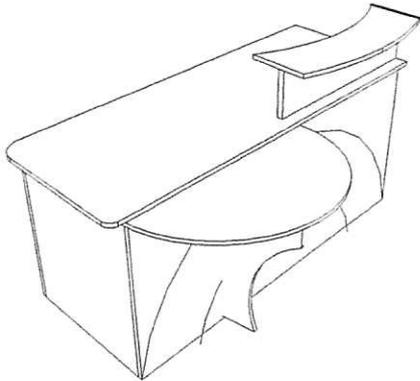
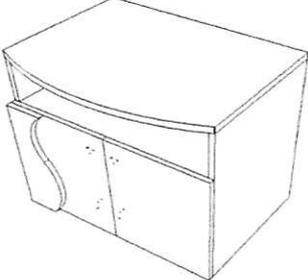
FORMULAR DE SPECIFICAȚII TEHNICE
Achiziția de bunuri/~~servicii, altele decât consultanța/ instruire~~

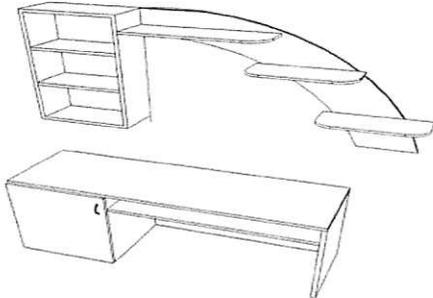
Denumirea achiziției: Achiziție echipamente birou mobilier (lot 1): birouri, fotolii, dulapuri, dulapuri bibliotecă, colțar bibliotecă, scaune cu dispozitiv scriere, pupitre duble.

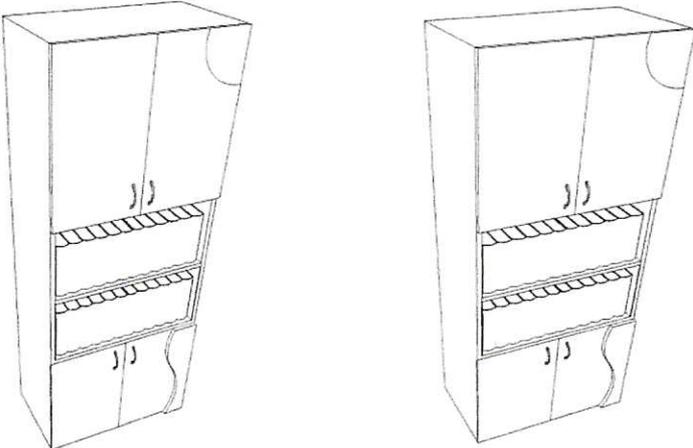
Specificații tehnice solicitate	
1	<i>Denumire produs:</i> Birou (model 1)
	<i>Descriere generală</i> Birou pentru amenajare incaperi (model 1) cu corp cu sertare
	<i>Detalii specifice și standarde tehnice minim acceptate de către Beneficiar</i> <i>Birou model 1:</i> Material cadru – PAL melaminat cu grosime de minim 16 mm sau echivalent; Material blat – PAL melaminat cu grosime cuprinsa intre 16 mm. si 36 mm. sau echivalent; Culori acceptate: bordo, gri deschis, gri inchis, în combinații ale acestora, în concordanță cu cele de la dulapuri. Dimensiuni cm (lungime x latime x inaltime): 165 x 75 x 76 <i>Corp sertare</i> Dimensiuni cm (lungime x latime x inaltime): 70 x 70 x 50 sau valori foarte apropiate Material pal melaminat cu grosime de minim 16 mm Combinație de culori gri și bordo sau alte nuante similare <i>Se va respecta Schita de montaj</i>
	<i>Parametri de funcționare minim acceptați de către Beneficiar</i> Model orientativ birou 1: 

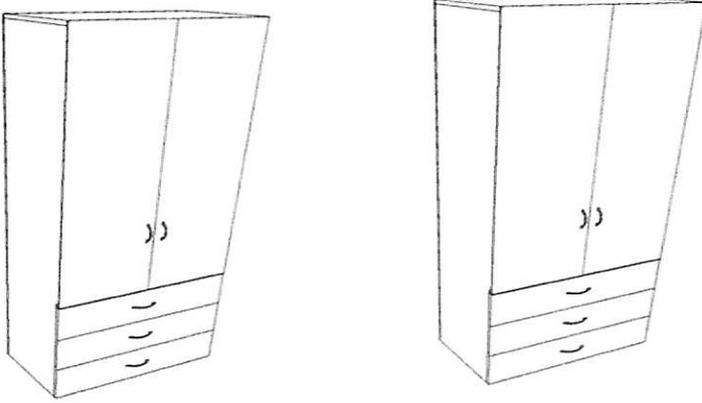
Specificații tehnice solicitate	
	<p>Model orientativ corp sertare birou 1:</p> 
	<p><i>Instrumente și accesorii</i> Se va asigura transportul și montajul mobilierului la Sediul Centrului de Invatare CRESC al Universitatii din Petrosani Garanție: 24 luni</p>
2	<p><i>Denumire produs:</i> Birou (model 2)</p>
	<p><i>Descriere generală</i> Birou pentru amenajare incaperi (model 2) si un corp cu sertare</p>
	<p><i>Detalii specifice și standarde tehnice minim acceptate de către Beneficiar</i> <i>Birou model 2:</i> Birou din material PAL, cu bază fixă si un corp cu sertare cu manere metalice de aluminiu sau echivalent Material cadru – PAL melaminat cu grosime de minim 16 mm sau echivalent; Material blat – PAL melaminat cu grosime cuprinsa intre 16 mm. si 36 mm. sau echivalent Culori acceptate: bordo, gri deschis, gri inchis, cu combinații ale acestora, în concordanță cu cele de la dulapuri. Dimensiuni cm (lungime x latime x inaltime): 160 x 50 x 190 sau valori foarte apropiate. Corp cu patru sertare incorporate cu manere aluminiu sau echivalent Picioarele sa fie prevazute cu alunecatori din plastic pentru protectia pardoselii.</p>
	<p><i>Parametri de funcționare minim acceptați de către Beneficiar</i> Model orientativ birou model 2:</p> 
	<p><i>Instrumente și accesorii</i></p>

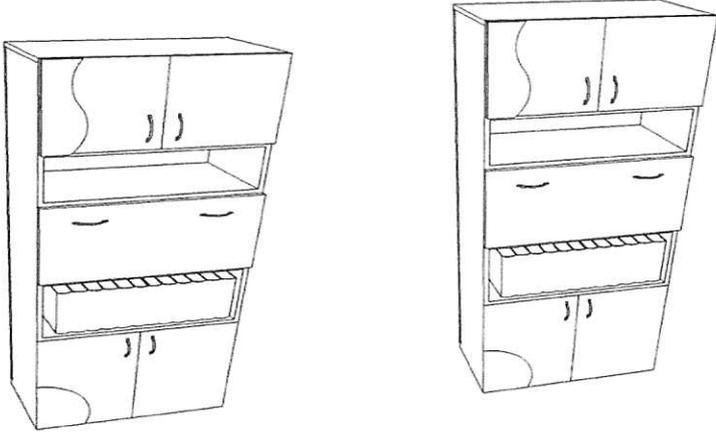
	Specificații tehnice solicitate
	<p><i>Se va asigura transportul și montajul mobilierului la Sediul Centrului de Invatare CRESC al Universitatii din Petrosani</i></p> <p><i>Garanție: 24 luni</i></p>
3	<p><i>Denumire produs:</i> Birou (model 3)</p>
	<p><i>Descriere generală</i> Birou pentru amenajare incaperi –(model 3) cu un corp cu sertare</p>
	<p><i>Detalii specifice și standarde tehnice minim acceptate de către Beneficiar</i> Birou din material PAL, cu bază fixă si un corp cu sertare cu manere metalice de aluminiu sau echivalent. Material cadru – PAL melaminat cu grosime de minim 16 mm sau echivalent; Material blat – PAL melaminat cu grosime cuprinsa între 16 mm si 36 mm sau echivalent; Culori acceptate: bordo, gri deschis, gri inchis, cu combinații ale acestora, în concordanță cu cele de la dulapuri. Dimensiuni cm (lungime x latime x inaltime): 165 x 70 x 76 sau valori foarte apropiate <i>Corp sertare</i> Dimensiuni cm (lungime x latime x inaltime): 70 x 70 x 50 sau valori foarte apropiate Material pal melaminat cu grosime de minim 16 mm sau echivalent Combinație de culori gri și bordo în concordanță cu celelalte piese de mobilier.</p>

	Specificații tehnice solicitate
	<p><i>Parametri de funcționare minim acceptați de către Beneficiar</i></p> <p>Model orientativ birou 3:</p>  <p>Model orientativ corp sertare birou 3:</p> 
	<p><i>Instrumente și accesorii</i></p> <p><i>Se va asigura transportul și montajul mobilierului la Sediul Centrului de Invatare CRESC al Universitatii din Petrosani</i></p> <p><i>Garanție: 24 luni</i></p>
4	<p><i>Denumire produs:</i></p> <p>Birou (model 4)</p>
	<p><i>Descriere generală</i></p> <p>Birou pentru amenajare incaperi (model 4)</p>
	<p><i>Detalii specifice și standarde tehnice minim acceptate de către Beneficiar</i></p> <p>Birou din material PAL, cu bază fixă si un corp cu sertare cu manere metalice de aluminiu sau echivalent</p> <p>Material cadru – PAL melaminat cu grosime de minim 16 mm sau echivalent;</p> <p>Material blat – PAL melaminat cu grosime cuprinsa intre 16 mm si 36 mm. sau echivalent;</p> <p>Culori acceptate: bordo, gri deschis, gri inchis, cu combinații ale acestora, în concordanță cu cele de la dulapuri, cu maner aluminiu si protectie a picioarelor biroului pentru pardoseli.</p> <p>Dimensiuni cm (lungime x latime x inaltime): 150 x 50 x 190 sau valori foarte apropiate</p>

Specificații tehnice solicitate	
	<p><i>Parametri de funcționare minim acceptați de către Beneficiar</i></p> <p>Model orientativ birou model 4:</p> 
	<p><i>Instrumente și accesorii</i></p> <p>Se va asigura gratuit transportul și montajul mobilierului la Sediul Centrului de Invatare CRESC al Universitatii din Petrosani</p> <p>Garanție: 24 luni</p>
5	<p><i>Denumire produs:</i></p> <p>Fotoliu</p>
	<p><i>Descriere generală</i></p> <p>Fotoliu pentru salile de consiliere, material piele sau alte materiale echivalente, culoare roșie sau alte nuante similare</p>
	<p><i>Detalii specifice și standarde tehnice minim acceptate de către Beneficiar</i></p> <p>Estetică modernă,</p> <p>material cadru lemn masiv sau echivalent, cu brat forma rotunda și picioare de inox sau echivalent, tapițerie piele culoare roșie sau alte nuante similare</p>
	<p><i>Parametri de funcționare minim acceptați de către Beneficiar</i></p> <p>Fotoliu lungime între 100 cm. și 120 cm, înălțime recomandată între 80-120 cm, adâncime recomandată între 65 cm-90 cm..</p>
	<p><i>Instrumente și accesorii</i></p> <p>Se va asigura gratuit transportul și montajul mobilierului Sediul Centrului de Invatare CRESC al Universitatii din Petrosani</p> <p>Garanție: 24 luni</p>
6	<p><i>Denumire produs:</i></p> <p>Dulap</p>
	<p><i>Descriere generală</i></p> <p>Dulap pentru depozitare materiale necesare activitatilor din centru</p>
	<p><i>Detalii specifice și standarde tehnice minim acceptate de către Beneficiar</i></p> <p>Material PAL, cu rafturi cu adâncime cuprinsă între 30 -40 cm.</p> <p>Minim 3 usi glisante</p> <p>combinatie de culori acceptate: bordo, mov, verde, rosu, gri deschis, gri inchis, în concordanță cu cele de la celelalte piese de mobilier, manere metalice din aluminiu, si protectie a picioarelor dulapului pentru pardoseli.</p>

Specificații tehnice solicitate	
	<p><i>Parametri de funcționare minim acceptați de către Beneficiar</i></p> <p>Dimensiuni cm (lungime x latime x adancime): 275 x 260 x 40 sau valori foarte apropiate</p>
	<p><i>Instrumente și accesorii</i></p> <p>Se va asigura gratuit transportul și montajul mobilierului la Sediul Centrului de Invatare CRESC al Universitatii din Petrosani</p> <p>Garanție: 24 luni</p>
7	<p><i>Denumire produs:</i></p> <p>Dulap biblioteca (model 1)</p>
	<p><i>Descriere generală</i></p> <p>Dulap cu rafturi pentru amenajare biblioteca</p>
	<p><i>Detalii specifice și standarde tehnice minim acceptate de către Beneficiar</i></p> <p>Dulap din Material PAL, cu rafturi cu adancime de 40 cm.sau valori apropiate, format din doua corpuri conform modelului schitei ilustrate.</p> <p>Combinatie de culori acceptate: bordo, gri deschis, gri inchis, în concordanță cu celelalte piese de mobilier, manere metalice din aluminiu, si protectie a picioarelor dulapului pentru pardoseli.</p>
	<p><i>Parametri de funcționare minim acceptați de către Beneficiar</i></p> <p>Model orientativ corp model 1:</p> <div style="text-align: center;">  </div> <p>Dimensiuni cm /corp (lungime x latime x inaltime): 80 x 40 x 210 sau valori foarte apropiate</p>
	<p><i>Instrumente și accesorii</i></p> <p>Se va asigura gratuit transportul și montajul mobilierului la Sediul Centrului de Invatare CRESC al Universitatii din Petrosani</p> <p>Garanție: 24 luni</p>

Specificații tehnice solicitate	
8	<p><i>Denumire produs:</i> Dulap biblioteca (model 2)</p>
	<p><i>Descriere generală</i> Dulap cu rafturi pentru amenajare biblioteca</p>
	<p><i>Detalii specifice și standarde tehnice minim acceptate de către Beneficiar</i> Dulap din Material PAL, cu rafturi cu adancime de 40 cm., sau valori apropiate Minim doua corpuri conform modelului schitei atasate. Combinatie de culori acceptate: bordo, gri deschis, gri inchis, în concordanță cu cele de la celelalte piese de mobilier, manere metalice din aluminiu, si protectie a picioarelor dulapului pentru pardoseli.</p>
	<p><i>Parametri de funcționare minim acceptați de către Beneficiar</i> <i>Model orientativ corp model 2:</i></p> <div style="text-align: center;">  </div> <p>Dimensiuni cm/ corp (lungime x latime x inaltime): 80 x 40 x 210 sau valori foarte apropiate</p>
	<p><i>Instrumente și accesorii</i> <i>Se va asigura gratuit transportul și montajul mobilierului la Sediul Centrului de Invatare CRESC al Universitatii din Petrosani</i></p> <p><i>Garanție: 24 luni</i></p>
9	<p><i>Denumire produs:</i> Dulap biblioteca (model 3)</p>
	<p><i>Descriere generală</i> Dulap cu rafturi pentru amenajare biblioteca</p>
	<p><i>Detalii specifice și standarde tehnice minim acceptate de către Beneficiar</i> Dulap din Material PAL, cu rafturi cu adancime de 40 cm. sau valori foarte apropiate Dotare minim doua corpuri conform modelului schitei atasate. Combinatie de culori acceptate: bordo, gri deschis, gri inchis, în concordanță cu cele de la celelalte piese de mobilier, manere metalice din aluminiu, si protectie a picioarelor dulapului pentru pardoseli.</p>

Specificații tehnice solicitate	
	<p><i>Parametri de funcționare minim acceptați de către Beneficiar</i> <i>Model orientativ corp model 3:</i></p>  <p>Dimensiuni cm (lungime x latime x inaltime): 80 x 40 x 210 sau valori foarte apropiate</p>
	<p><i>Instrumente și accesorii</i> <i>Se va asigura gratuit transportul și montajul mobilierului la Sediul Centrului de Invatare CRESC al Universitatii din Petrosani</i> <i>Garanție: 24 luni</i></p>
10	<p><i>Denumire produs:</i> Coltar biblioteca</p>
	<p><i>Descriere generală</i> Coltar pentru amenajare biblioteca cu sertar depozitare</p>
	<p><i>Detalii specifice și standarde tehnice minim acceptate de către Beneficiar</i> Coltar cu sezlong dreapta, din piele sau alt material echivalent, culoare rosie sau alte nuante similare, cu umplutura de spuma poliuretunica pentru asigurarea i confortului, Structura din lemn masiv si pal sau materiale echivalente, sezut cu spuma si arcuri, lada depozitare sub sezlong, tetiere reglabile, multimateriale si multicolor, cu extensie tip sertar ce culiseaza.</p>
	<p><i>Parametri de funcționare minim acceptați de către Beneficiar</i> Dimensiuni: 285x237x78/95 cm (LxH1/H2) sau valori foarte apropiate</p>
	<p><i>Instrumente și accesorii</i> <i>Se va asigura gratuit transportul și montajul mobilierului la Sediul Centrului de Invatare CRESC al Universitatii din Petrosani</i> <i>Garanție: 24 luni</i></p>
11	<p><i>Denumire produs:</i> Scaun fix</p>
	<p><i>Descriere generală</i> Scaun fix pentru amenajare sala de cursuri</p>

	Specificații tehnice solicitate
	<p><i>Detalii specifice și standarde tehnice minim acceptate de către Beneficiar</i></p> <p>Scaune cu cadru și brat din metal sau alt material echivalent și masuta de scris rabatabila. Culori: bordo sau alte nuante similare (30 buc.), rosu sau alte nuante similare (20 buc.), albastru sau alte nuante similare (20 buc.), verde sau alte nuante similare (20 buc.). Tapiterie scaun sezut și spatâr din burete, din stofa rezistentă la multiple cicluri de asezare, picioarele scaunelor prevazute cu protecție pardosea.</p>
	<p><i>Parametri de funcționare minim acceptați de către Beneficiar</i></p> <p>Înălțimea cuprinsă între 75-90 cm. Latime sezut cuprinsă între 45-55 cm. Înălțimea minimă sezut 44 cm.</p>
	<p><i>Instrumente și accesorii</i></p> <p>Se va asigura gratuit transportul și montajul mobilierului la Sediul Centrului de Învățare CRESC al Universității din Petrosani</p> <p>Garanție: 24 luni</p>
12	<p><i>Denumire produs:</i></p> <p>Pupitru dublu (model 1)</p>
	<p><i>Descriere generală</i></p> <p>Pupitru dublu pentru amenajare sala de cursuri</p>
	<p><i>Detalii specifice și standarde tehnice minim acceptate de către Beneficiar</i></p> <p>Pupitru dublu cu structura metalică sau materiale echivalente, blat dreptunghiular din Pal melaminat sau alt material echivalente, placa frontală scurtă din pal melaminat sau alt material echivalent, picioare prevazute cu talpi de plastic care protejează pardoseaua. Culori combinate acceptate: bordo, gri închis, gri deschis, acestea vor fi în concordanță cu cele de la celelalte piese de mobilier</p>
	<p><i>Parametri de funcționare minim acceptați de către Beneficiar</i></p> <p>Înălțime cuprinsă între 70-100 cm. Lungime cuprinsă între 80-150 cm. Latime cuprinsă între 50-80 cm. Placa frontală scurtă cuprinsă între 30-60 cm.</p>
	<p><i>Instrumente și accesorii</i></p> <p>Se va asigura gratuit transportul și montajul mobilierului la Sediul Centrului de Învățare CRESC al Universității din Petrosani</p> <p>Garanție: 24 luni</p>
13	<p><i>Denumire produs:</i></p> <p>Pupitru dublu (model 2)</p>
	<p><i>Descriere generală</i></p> <p>Pupitru dublu pentru amenajare sala de cursuri</p>
	<p><i>Detalii specifice și standarde tehnice minim acceptate de către Beneficiar</i></p> <p>Pupitru dublu cu structura metalică sau alt material echivalent, blat dreptunghiular din Pal melaminat sau alt material echivalent, placa frontală lungă din pal melaminat sau alt material echivalent, picioare prevazute cu talpi de plastic care protejează pardoseaua. Culori combinate acceptate: bordo, gri închis sau alte nuante similare, acestea vor fi în concordanță cu cele de la celelalte piese de mobilier.</p>

Specificații tehnice solicitate	
	<p><i>Parametri de funcționare minim acceptați de către Beneficiar</i></p> <p>Inaltime cuprinsa intre 70-100 cm. Lungime cuprinsa intre 80-150 cm. Latime cuprinsa intre 50-80 cm. Placa frontala lunga cuprinsa intre 60-80 cm.</p>
	<p><i>Instrumente și accesorii</i></p> <p>Se va asigura gratuit transportul și montajul mobilierului la Sediul Centrului de Invatare CRESC al Universitatii din Petrosani</p> <p>Garanție: 24 luni</p>

Definirea completa a dimensiunilor in vederea elaborarii ofertelor de catre potentialii ofertanti va putea avea loc si in urma unei vizite la Sediul Centrului de Invatare, spre a fi observate detaliile aferente mobilierului creat.

Cerințele impuse vor fi considerate ca fiind minimale. În acest sens orice ofertă prezentată care se abate de la prevederile formularului specificațiilor tehnice va fi luată în considerare, dar numai în măsura în care toate caracteristicile din propunerea tehnică presupun asigurarea unui nivel calitativ egal sau superior cerințelor minimale din prevederile formularului specificațiilor tehnice, ofertarea de produse cu caracteristici tehnice inferioare celor prevăzute în formularului specificațiilor tehnice și termene de livrare mai mari decat cele prezetate atrage descalificarea ofertantului.

Specificațiile tehnice care indică o anumită origine, sursă, producție, un procedeu special, o marcă de fabrică sau de comerț, un brevet de invenție, o licență de fabricație sunt menționate doar pentru identificarea cu ușurință a tipului de produs și NU au ca efect favorizarea sau eliminarea anumitor operatri economici sau a anumitor produse. Aceste specificații vor fi considerate ca avand mențiunea de "sau echivalent".

Director grant
Nume, prenume ANDRIONI Felicia
Semnătură

Data 20.11.2019

Expert achiziții
Nume, prenume SZEKELY Alexandru

Data 20.11.2019